

70
35
30
68,5
212
83,5
21
10
100
2500 mm
ø13

0 288 11

!

Cet article n'est utilisable qu'avec un appareil prévu à cet effet (Taille I - II)
 This reference can work only with breaker customized for external neutral (Frame I - II)
 Esta referência apenas pode ser utilizada com disjuntor configurado de fábrica para neutro externo (Armazón I - II)
 Dit artikelnummer kan alleen gecombineerd worden met een automaat, voorbereid voor een externe nul (Frame I - II)
 Esta referência apenas pode ser utilizada com disjuntor configurado de fábrica para neutro externo (Armação I - II)
 ο αρ. καταλ. μπορεί να χρησιμοποιηθεί μόνο σε περίπτωση όπου ο διακόπτης ισχύος λειτουργεί με εξωτερικό ουδέτερο (Πλαίσιο I - II)
 Данный артикул может использоваться только с автоматическим выключателями с функцией внешней нейтрали (типоразмер I - II)
 Produkt ten może współpracować jedynie z wyłącznikiem fabrycznie do niego przystosowanym (Gabaryt I - II)
 Bu referans sadece şalterin harici nötrü hazır olduğunda çalışır (Çerçeve I - II)

1

Seulement pour 3P, en Taille I ou Taille II, en version fixe ou débrochable
 Only for 3P Frame I - Frame II fixed and draw-out version
 Sólo para versión tripolar Frame I - Frame II fija y extraíble
 Alleen voor de driepolen versie Frame I - Frame II vast en uitneembaar
 Somente para a versão tripolar Frame I - Frame II fixa e extraível
 Μόνο για τριπολική εκδοχή Frame I - Frame II σταθερή και εξαγωγής
 Только для трехполюсного выключателя типоразмера I - типоразмера II, стационарного и выкатного исполнения
 Tylko dla wyłączników 3P, Gabaryt I i II, stacjonarny i wysuwny
 Sadece sabit ve çıkartılabilir Frame I - Frame II üç kutuplu versiyon için

discharged

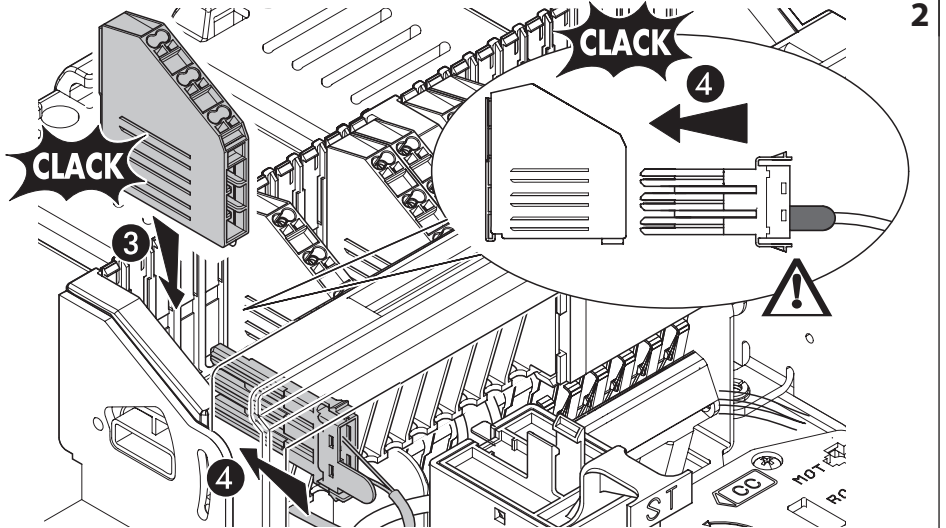
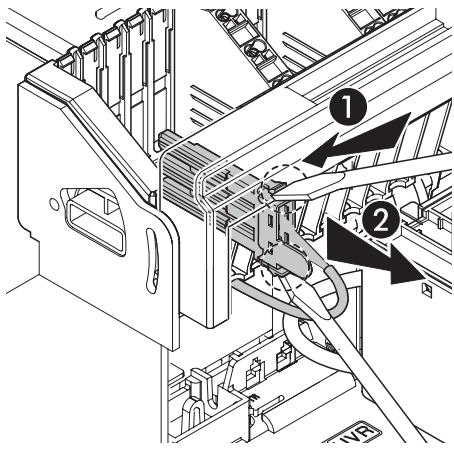
46 max
61 max

2
3
4
5

S'il est présent
If present
Si está presente

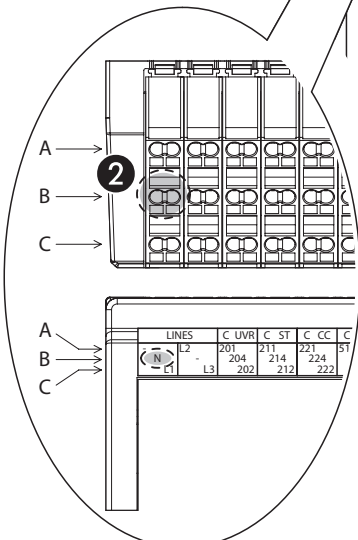
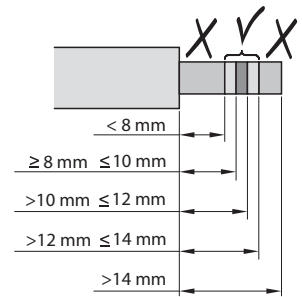
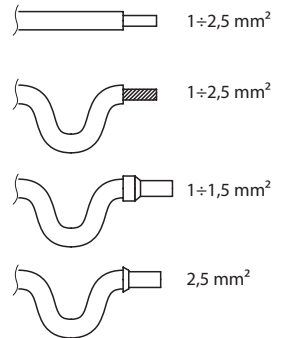
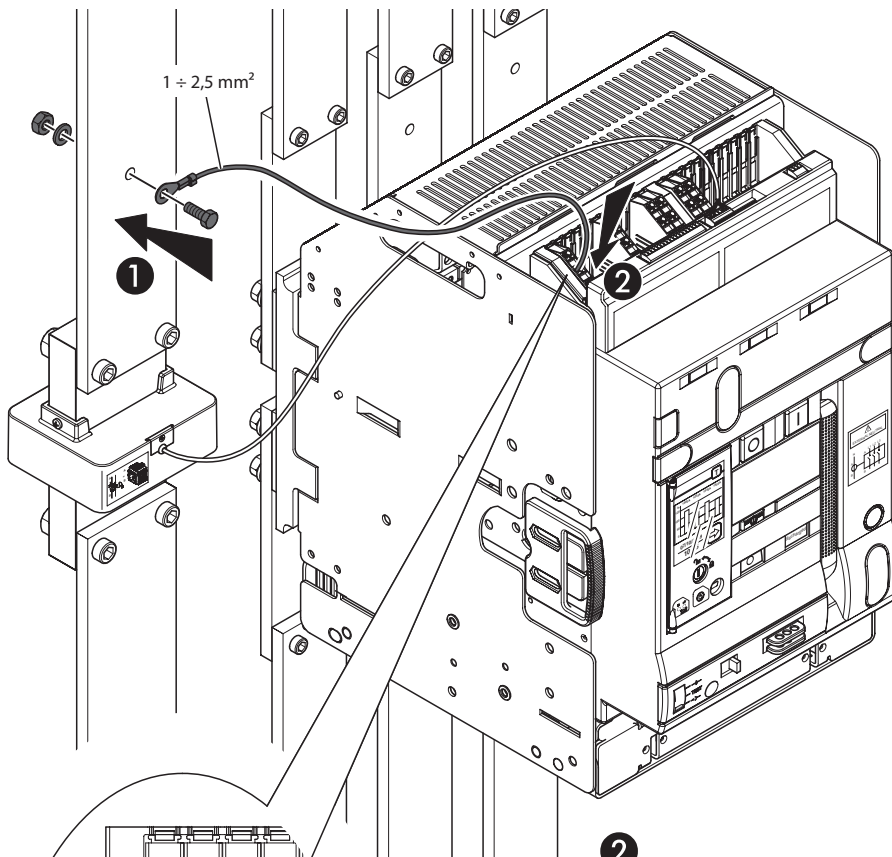
Indien aanwezig
Se está presente
εάν υπάρχει

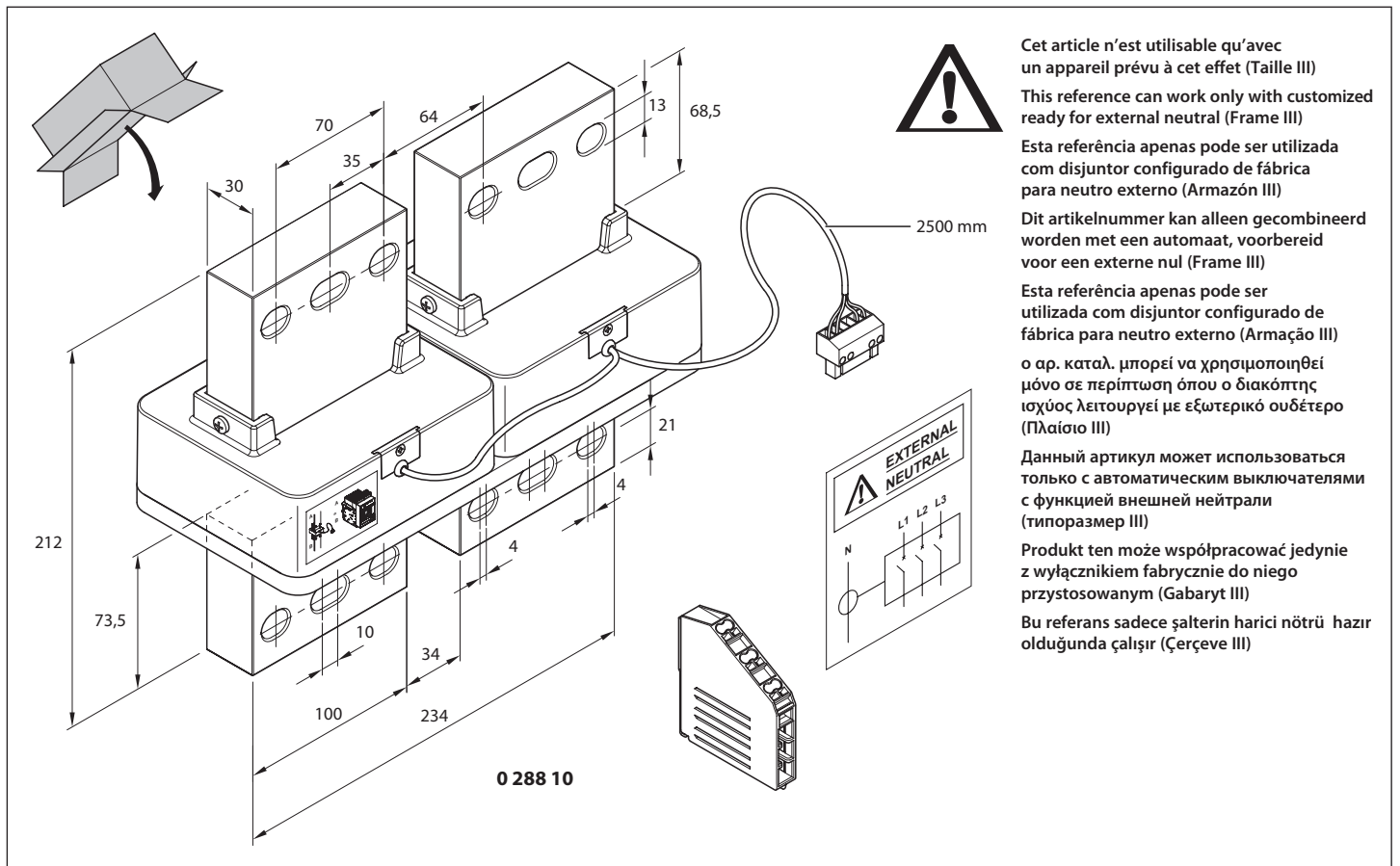
Если представлены
Jeżeli obecne
eger varsa



Obligatoire pour les disjoncteurs avec unité de protection MP6
Mandatory for breakers with MP6 protection unit
Obligatorio para los automáticos con unidad de protección MP6
Verplicht voor automaten voorzien van MP6 beveiligingsunit
Obrigatório para os disjuntores com unidade de proteção MP6

Υποχρεωτικό για συσκευές εξοπλισμένες με μονάδα προστασίας MP6
Обязательно для устройств, оборудованных блоком защиты MP6
Wymagane dla wyłączników z wyzwalaczem MP6
MP6 Koruma Ünitesi seçilen şalterler ile kullanılması zorunludur





Cet article n'est utilisable qu'avec un appareil prévu à cet effet (Taille III)

This reference can work only with customized ready for external neutral (Frame III)

Esta referência apenas pode ser utilizada com disjuntor configurado de fábrica para neutro externo (Armazón III)

Dit artikelnummer kan alleen gecombineerd worden met een automaat, voorbereid voor een externe nul (Frame III)

Esta referência apenas pode ser utilizada com disjuntor configurado de fábrica para neutro externo (Armação III)

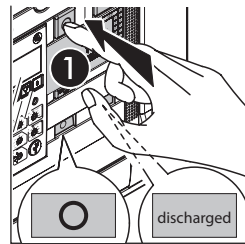
ο αρ. καταλ. μπορεί να χρησιμοποιηθεί μόνο σε περίπτωση όπου ο διακόπτης ισχύος λειτουργεί με εξωτερικό ουδέτερο (Πλαίσιο III)

Данный артикул может использоваться только с автоматическим выключателями с функцией внешней нейтрали (типоразмер III)

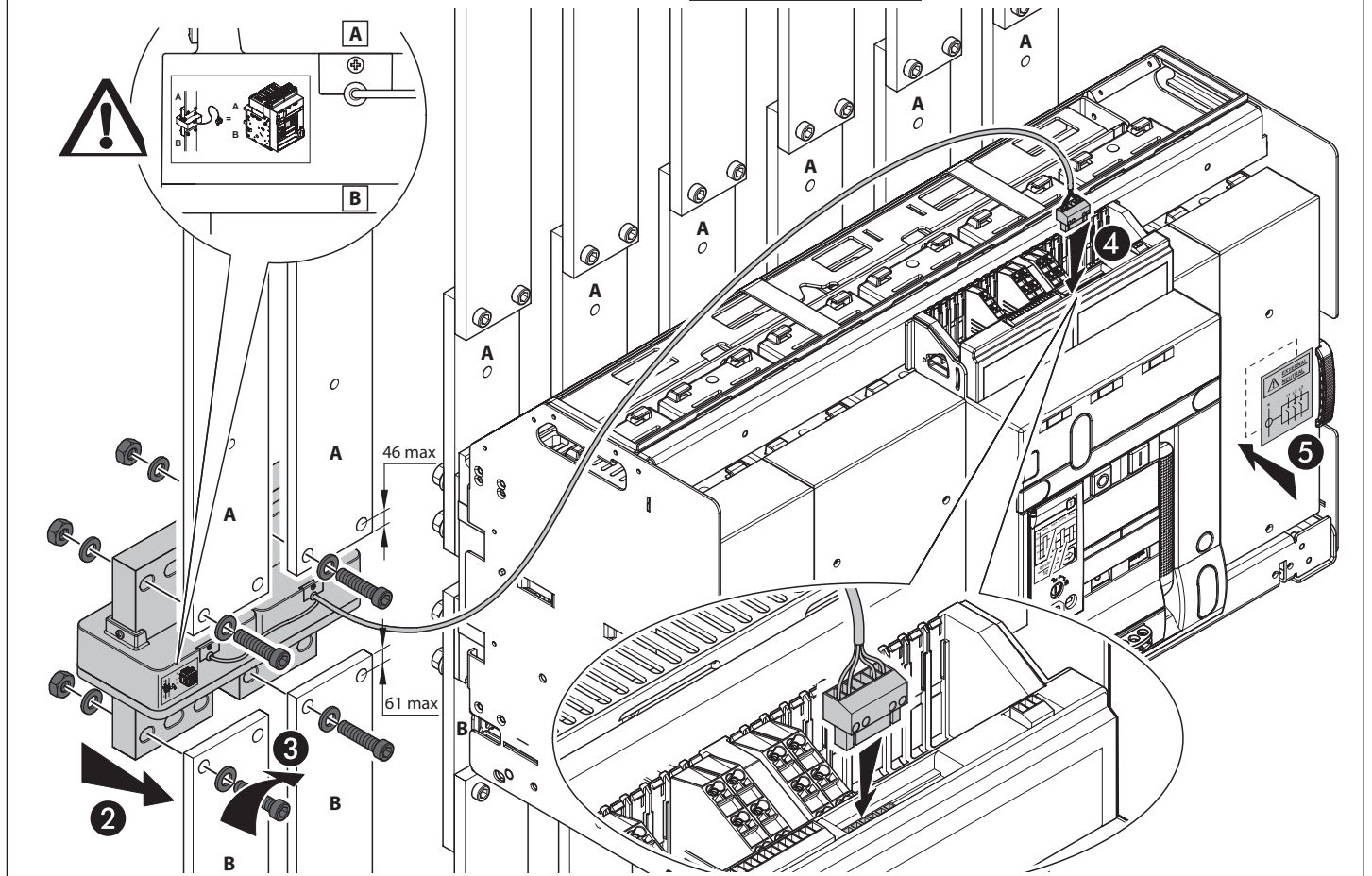
Produkt ten może współpracować jedynie z wyłącznikiem fabrycznie do niego przystosowanym (Gabaryt III)

Bu referans sadece şalterin harici nötrü hazır olduğunda çalışır (Çerçeve III)

Seulement pour 3P, en Taille III, en version fixe ou débrochable
 Only for 3P Frame III fixed and draw-out version
 Sólo para versión tripolar Frame III fija y extraíble
 Alleen voor de driepolen versie Frame III vast en uitneembaar
 Somente para a versão tripolar Frame III fixa e extraível
 Μόνο για τριπολική εκδοχή Frame III σταθερή και εξαγωγής
 Только для трехполюсного выключателя типоразмера III, стационарного и выкатного исполнений
 Tylko dla wyłączników 3P, Gabaryt III, stacjonary i wysuwny
 Sadece sabit ve çıkartılabilir Frame III üç kutuplu versiyon için



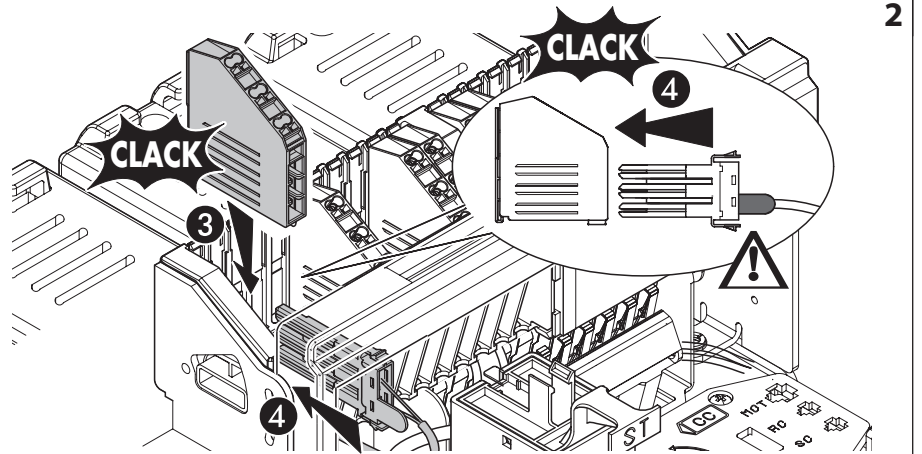
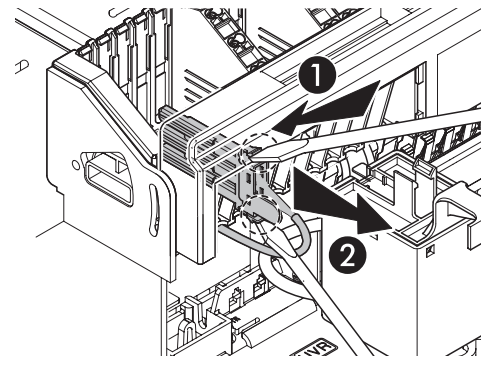
1



S'il est présent
If present
Si está presente

Indien aanwezig
Se está presente
εάν υπάρχει

Если представлены
Jeżeli obecne
eger varsa

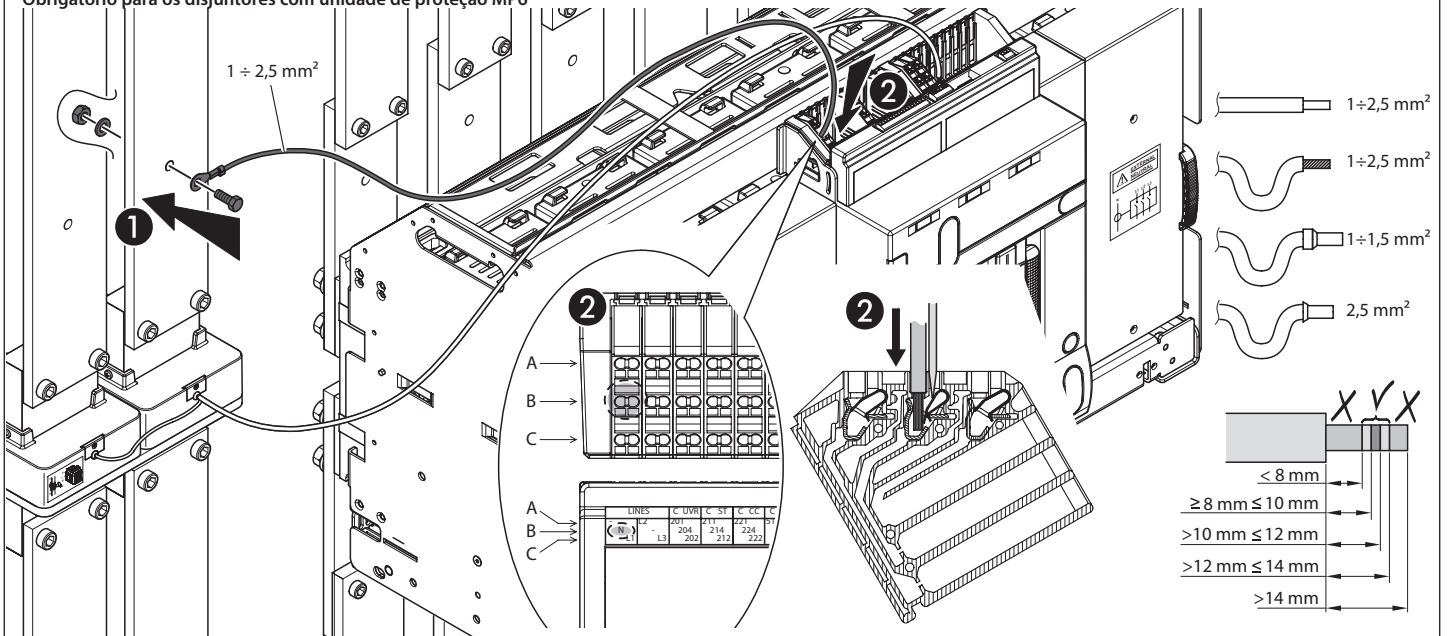


2

Obligatoire pour les disjoncteurs avec unité de protection MP6
Mandatory for breakers with MP6 protection unit
Obligatorio para los automáticos con unidad de protección MP6
Verplicht voor automaten voorzien van MP6 beveiligingsunit
Obrigatório para os disjuntores com unidade de proteção MP6

Υποχρεωτικό για συσκευές εξοπλισμένες με μονάδα προστασίας MP6
Обязательно для устройств, оборудованных блоком защиты MP6
Wymagane dla wyłączników z wyzwalaczem MP6
MP6 Koruma Ünitesi seçilen şalterler ile kullanılması zorunludur.

3



Consignes de sécurité
Safety instructions
Consignas de seguridad

Veiligheidsvoorschriften
Instruções de segurança
Συστάσεις ασφαλείας

Меры предосторожности
Przepisy bezpieczeństwa
Güvenlik talimatları

0 288 10 - 0 288 11

